

Montageanleitung

Wandaschenbecher Rund

ArtNr. 6200-1001

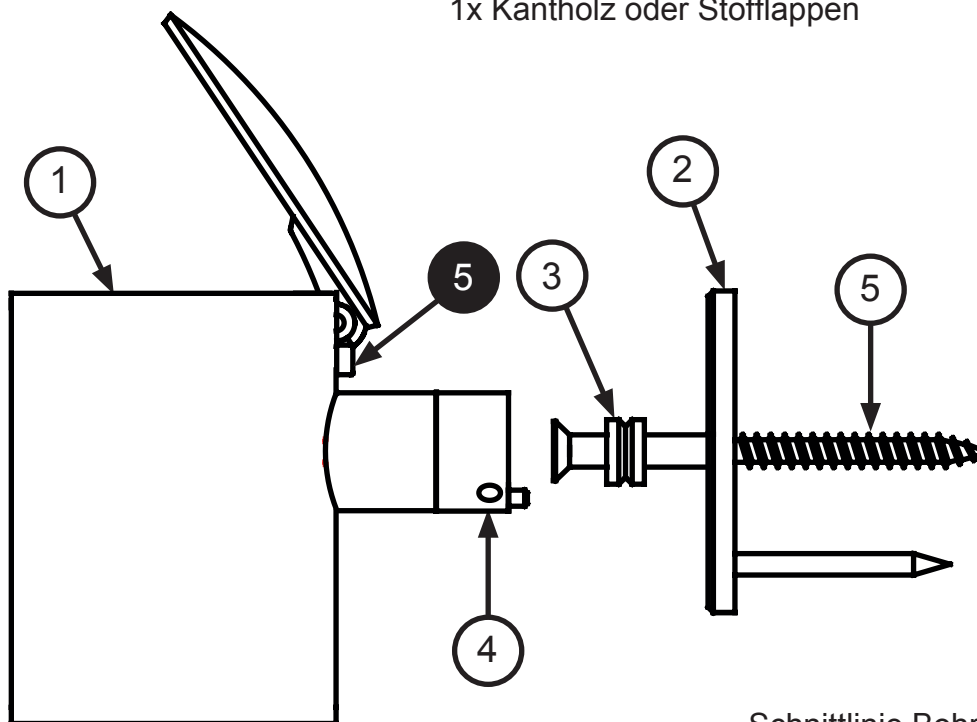


Inhalt:

- 1x Aschenbecher
- 1x Torxschraube
- 1x Dübel klein
- 1x Dübel groß
- 1x Inbusschlüssel
- 1x Torx-Schlüssel

Benötigtes Werkzeug:

- 1x Bohrmaschine
- 1x Steinbohrer 8mm
- 1x Steinbohrer 10mm
- 1x Wasserwaage
- 1x Hammer
- 1x Kantholz oder Stofflappen



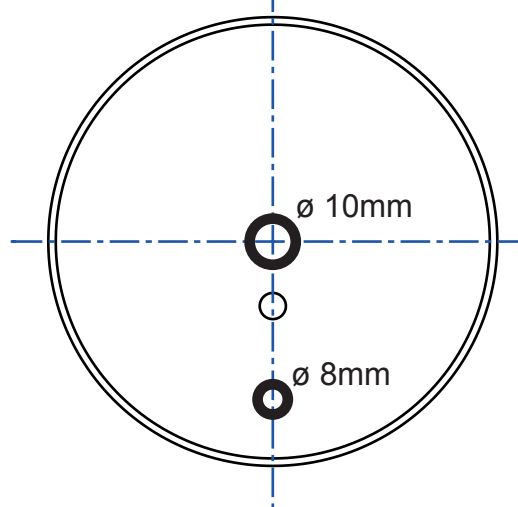
Schnittlinie Bohrschablone



Montage

1. Mit Hilfe der Bohrschablone und einer Wasserwaage die zwei Bohrlöcher anzeichnen. (**Schablone prüfen!**)
2. Die Löcher entsprechend der Schablone bohren (oben \varnothing 8mm, unten \varnothing 10mm)
3. Dübel einsetzen (oben groß-10er, unten klein-8er)
4. Die Scheibe (2) mit der Spitze in das untere Bohrloch eindrücken. Falls nötig mit Unterlage aus Holz oder mehrfach gefalteten Stofftuch und Hammer einschlagen.
5. Mit beiliegenden Inbusschlüssel die zwei Madenschrauben (4) aufschrauben bis sich der Aufnahmezapfen (3) herausnehmen lässt.
6. Torxschraube (5) durch den Aufnahmezapfen (3) führen und in das zentrale Loch der Scheibe (2) einschrauben.
7. Aschenbecher (1) auf die Aufnahmebuchse (3) aufstecken bis der kleine Zapfen im Loch der Scheibe (2) einrastet. Die zwei Madenschrauben (4) festziehen.
8. Zum Drehen den Aschenbecher nach vorne ziehen!

Bohrschablone



Schablone prüfen!

Selbstschließung ausschalten?

5

Serienmäßig ist eine Inbusschraube (5) als Anschlag für den Deckel montiert. Sollten Sie keine Selbstschließung wünschen, können Sie diese mit dem beiliegenden Inbusschlüssel demontieren!

Orientierung Wasserwaage